

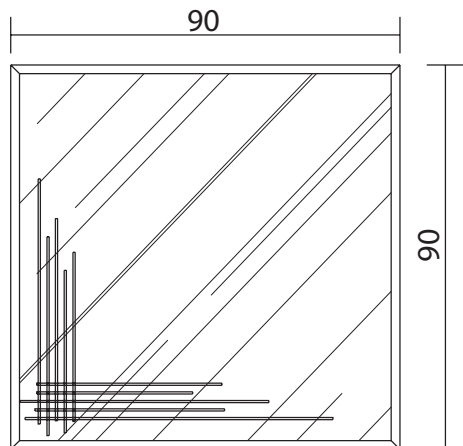
INCISO

art. A/1011

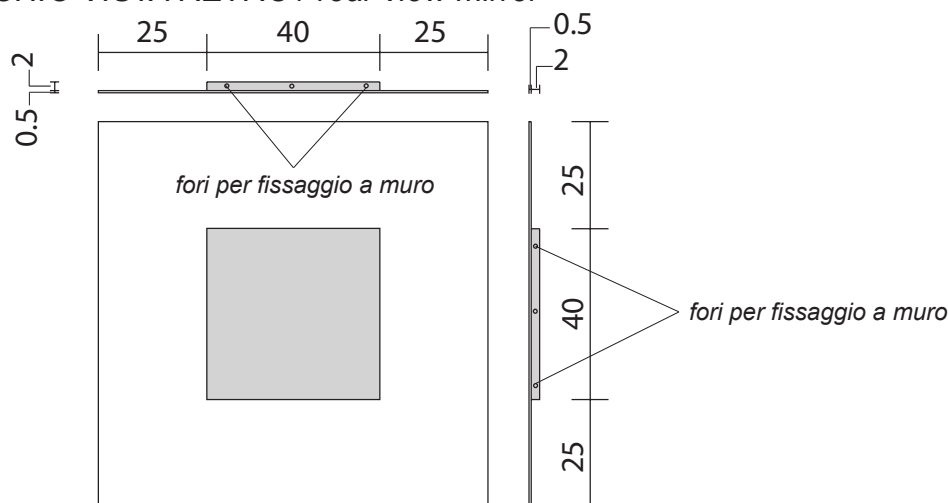
14 kg (m³0,07)

H 90 L 90 cm

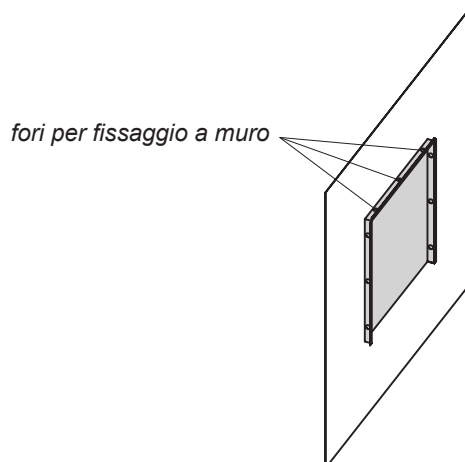
SPECCHIO VISTA FRONTALE / front view mirror



SPECCHIO VISTA RETRO / rear view mirror



PARTICOLARE MONTAGGIO FISCHER / particularly fitting fischer



LE MISURE DI RIFERIMENTO SONO TUTTE IN cm / the reference measurements are all in cm