

# PANDORA

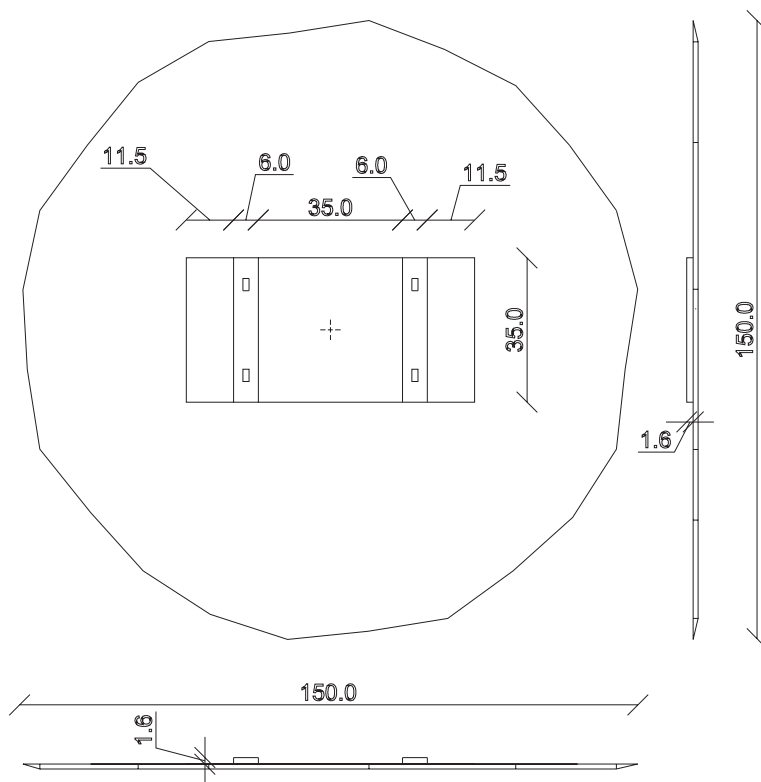
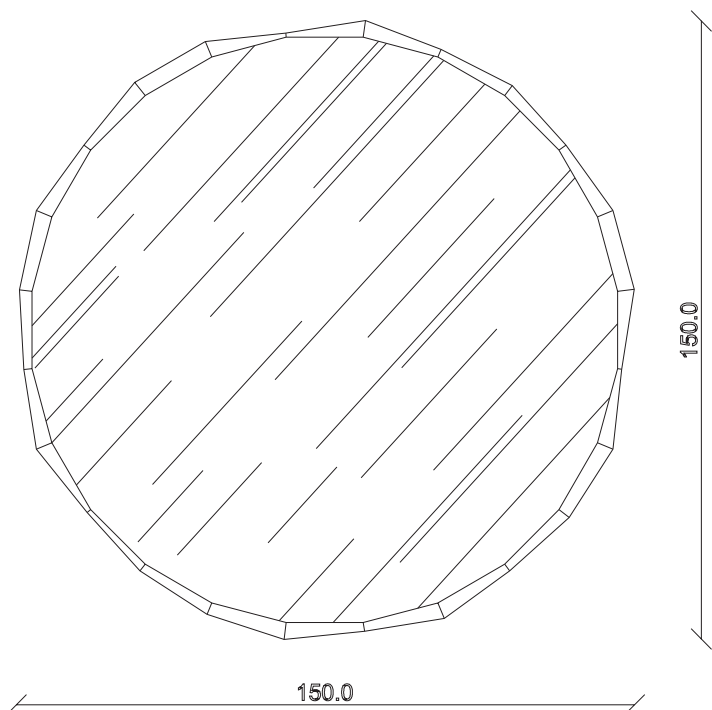
art. A/1258

30 kg (m<sup>3</sup>0,15)

diametro 150 cm

*SPECCHIO VISTA FRONTALE / front view mirror*

*SPECCHIO VISTA RETRO / rear view mirror*



LE MISURE DI RIFERIMENTO SONO TUTTE IN cm / the reference measurements are all in cm

# PANDORA

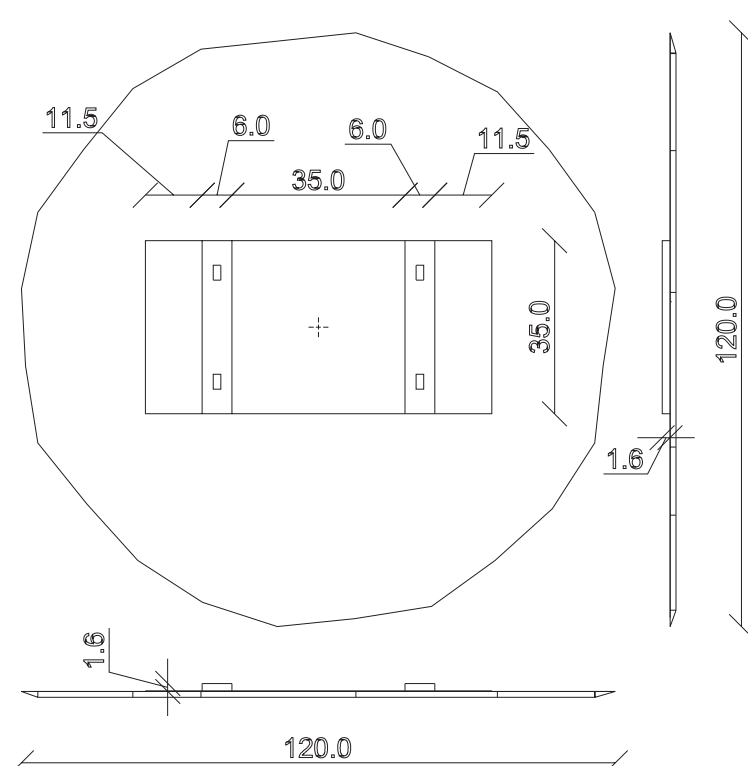
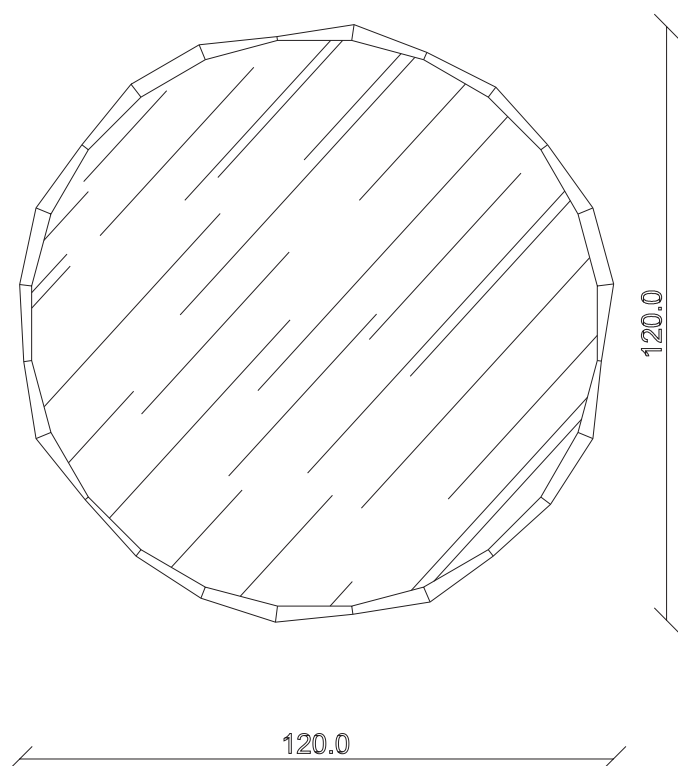
art. A/1257

24 kg (m<sup>3</sup>0,12)

diametro 120 cm

*SPECCHIO VISTA FRONTALE / front view mirror*

*SPECCHIO VISTA RETRO / rear view mirror*



LE MISURE DI RIFERIMENTO SONO TUTTE IN cm / the reference measurements are all in cm