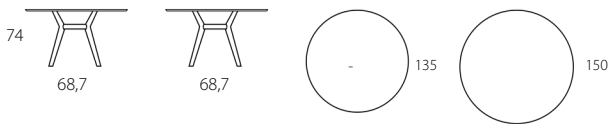
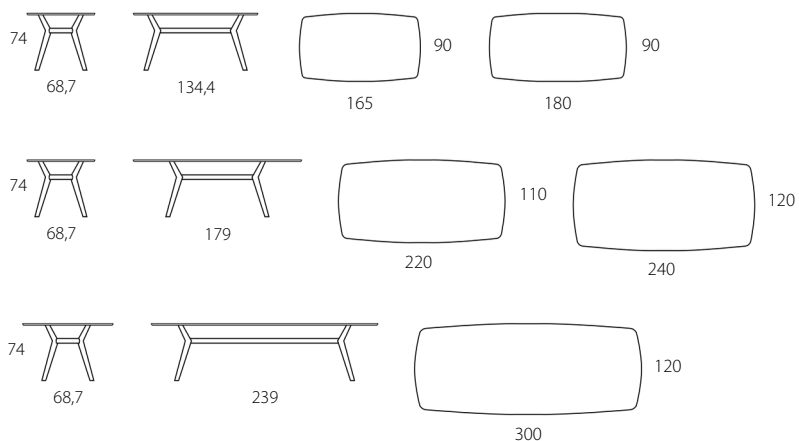


FISSO E ALLUNGABILE

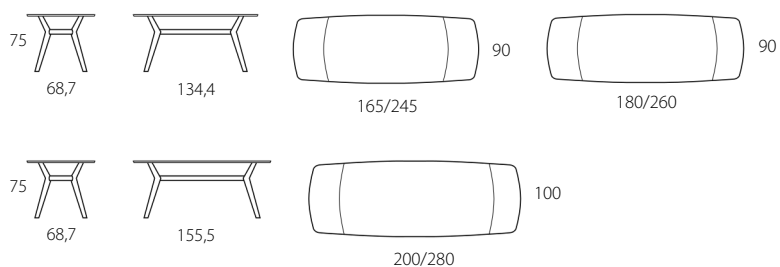


Piano ceramica **ROTONDO FISSO**

Dimensioni P x L x H - cm	imballo	codice
Ø 135 H 74 sp. 12	70 Kg-m ³ 0,20	T660
Ø 150 H 74 sp. 12	81 Kg-m ³ 0,21	T661



Piano ceramica a BOTTE FISSO		
Dimensioni P x L x H - cm	imballo	codice
90 x 165 H 74 sp.12	79 Kg-m ³ 0,20	T667
90 x 180 H 74 sp.12	88 Kg-m ³ 0,21	T668
110 x 220 H 74 sp.12	118 Kg-m ³ 0,23	T669
120 x 240 H 74 sp.15	130 Kg-m ³ 0,24	T670
120 x 300 H 74 sp.15	142 Kg-m ³ 0,26	T850



Piano ceramica a BOTTE ALLUNGABILE		
Dimensioni P x L x H - cm	imballo	codice
90 x 165/245 H 75 sp.12	85 Kg-m ³ 0,21	T786
90 x 180/260 H 75 sp.12	94 Kg-m ³ 0,22	T787
100 x 200/280 H 75 sp.12	124 Kg-m ³ 0,24	T788

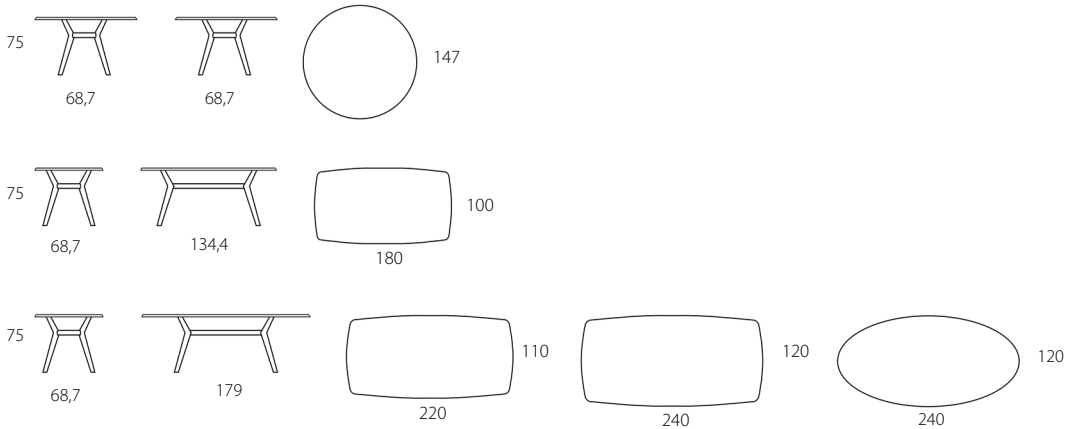
PARADISE

Piano in LEGNO con BORDI A SAPONETTA Sp. 22 mm

Designed by Molteni/Baron Associati - 2024



FISSO E ALLUNGABILE





Piano legno **ROTONDO FISSO** con bordi a saponetta

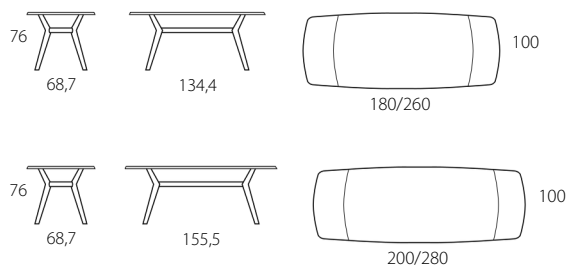
Dimensioni P x L x H - cm	imballo	codice
Ø 147 H 75	60 Kg-m ³ 0,21	T687

Piano legno a **BOTTE FISSO** con bordi a saponetta

Dimensioni P x L x H - cm	imballo	codice
100 x 180 H 75	63 Kg-m ³ 0,22	T689
110 x 220 H 75	72 Kg-m ³ 0,23	T690
120 x 240 H 75	81 Kg-m ³ 0,24	T691

Piano legno **OVALE** con bordi a saponetta

Dimensioni P x L x H - cm	imballo	codice
120 x 240 H 75	81 Kg-m ³ 0,24	T804

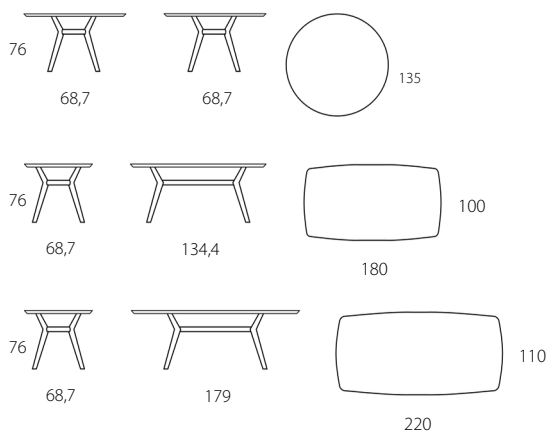


Piano legno a **BOTTE ALLUNGABILE** con bordi a saponetta

Dimensioni P x L x H - cm	imballo	codice
100 x 180/260 H 76	69 Kg-m ³ 0,23	T694
100 x 200/280 H 76	78 Kg-m ³ 0,24	T695

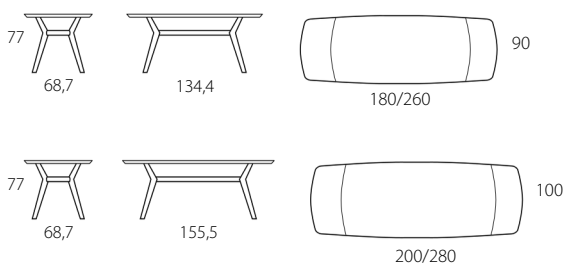


FISSO E ALLUNGABILE





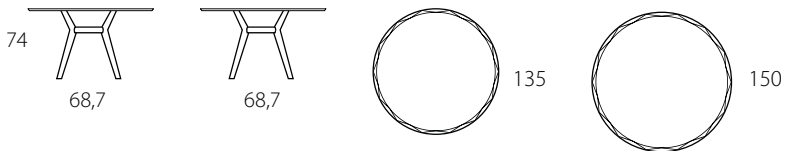
Piano legno bisellato ROTONDO a BOTTE FISSI		
Dimensioni P x L x H - cm	imballo	codice
Ø 135 H 76	57 Kg-m ³ 0,20	T662
100 x 180 H 76	63 Kg-m ³ 0,22	T663
110 x 220 H 76	72 Kg-m ³ 0,23	T664



Piano legno bisellato a BOTTE ALLUNGABILE		
Dimensioni P x L x H - cm	imballo	codice
100 x 180/260 H 77	70 Kg-m ³ 0,23	T665
100 x 200/280 H 77	79 Kg-m ³ 0,24	T666



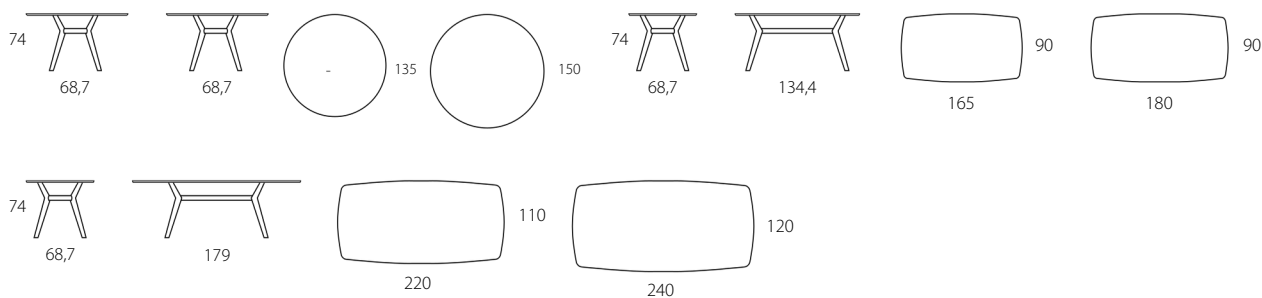
FISSO



Piano cristallo ROTONDO DIAMANTATO		
Dimensioni P x L x H - cm	imballo	codice
Ø 135 H 74 sp.12	70 Kg-m ³ 0,20	T722
Ø 150 H 74 sp.12	81 Kg-m ³ 0,21	T723



FISSO



Piano cristallo ROTONDO		
Dimensioni P x L x H - cm	imballo	codice
Ø 135 H 74 sp.12	70 Kg-m ³ 0,20	T712
Ø 150 H 74 sp.12	81 Kg-m ³ 0,21	T713
Piano cristallo a BOTTE FISSO		
Dimensioni P x L x H - cm	imballo	codice
90 x 165 H 74 sp.12	77 Kg-m ³ 0,20	T719
90 x 180 H 74 sp.12	88 Kg-m ³ 0,21	T646
110 x 220 H 74 sp.12	130 Kg-m ³ 0,23	T647
120 x 240 H 74 sp.15	138 Kg-m ³ 0,24	T720