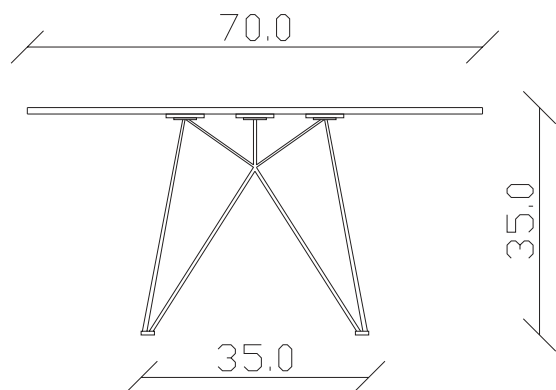


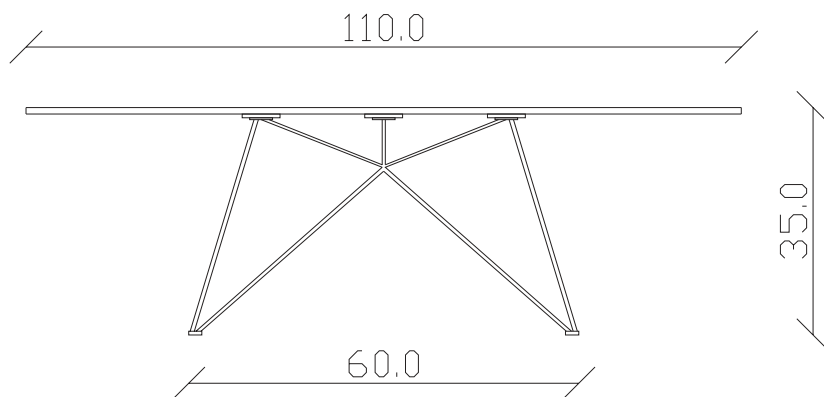
Art. S110

110 x 70 H 35 cm

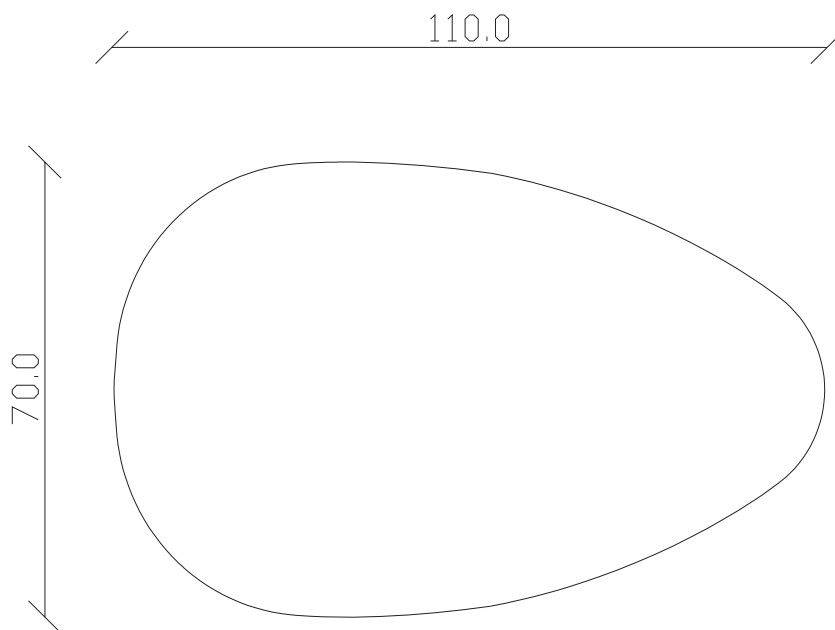
TAVOLINO VISTA FRONTALE LATO CORTO  
front view of the short side of the coffee table



TAVOLINO VISTA FRONTALE LATO LUNGO  
front view of the long side of the coffee table



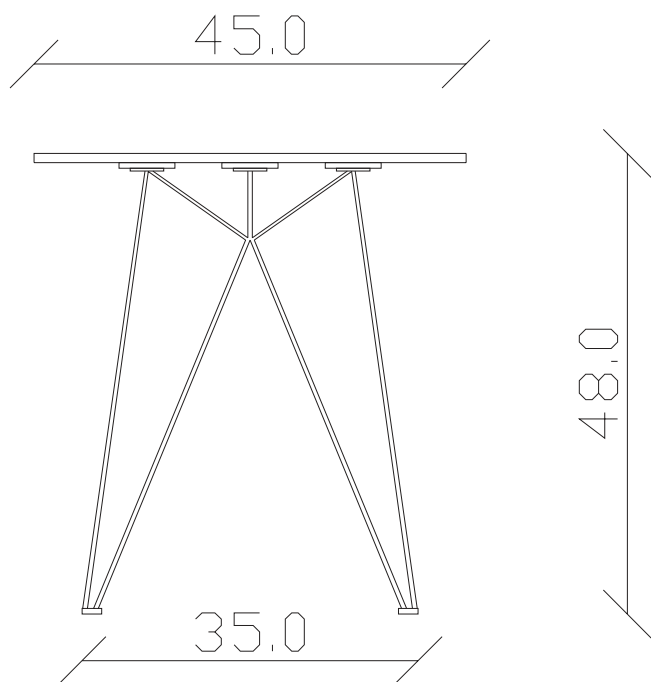
TAVOLINO VISTA DALL'ALTO  
coffee table top view



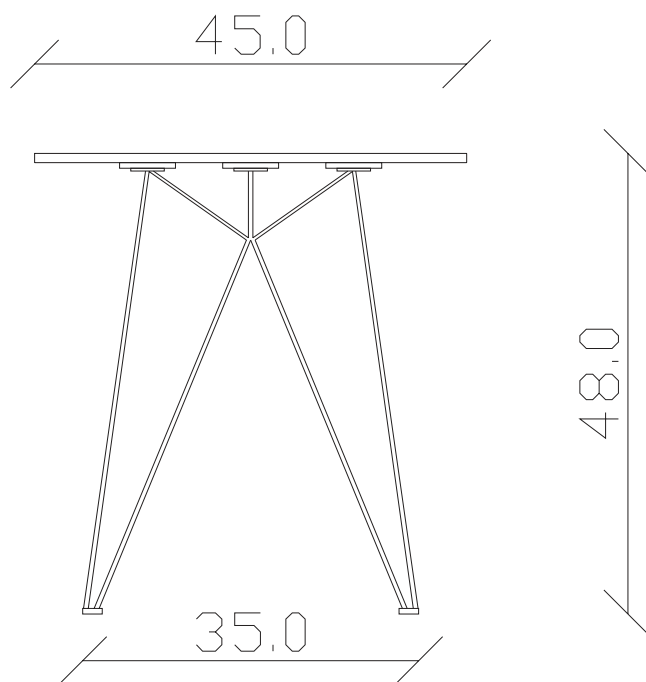
Art. S108

diametro 45 x H 48 cm

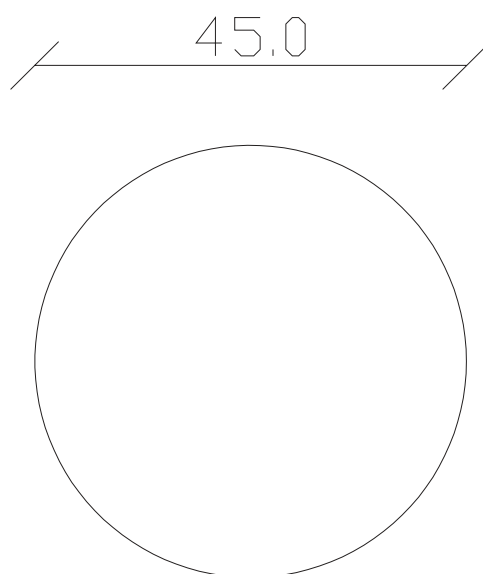
TAVOLINO VISTA FRONTALE LATO CORTO  
front view of the short side of the coffee table



TAVOLINO VISTA FRONTALE LATO LUNGO  
front view of the long side of the coffee table



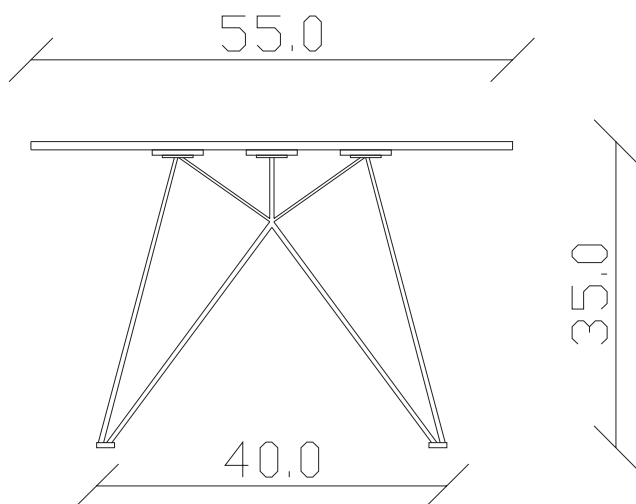
TAVOLINO VISTA DALL'ALTO  
coffee table top view



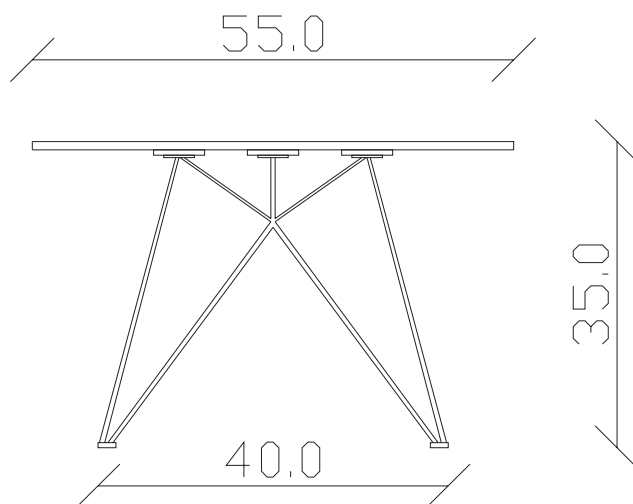
Art. S109

diametro 55 H 35 cm

TAVOLINO VISTA FRONTALE LATO CORTO  
front view of the short side of the coffee table



TAVOLINO VISTA FRONTALE LATO LUNGO  
front view of the long side of the coffee table



TAVOLINO VISTA DALL'ALTO  
coffee table top view

