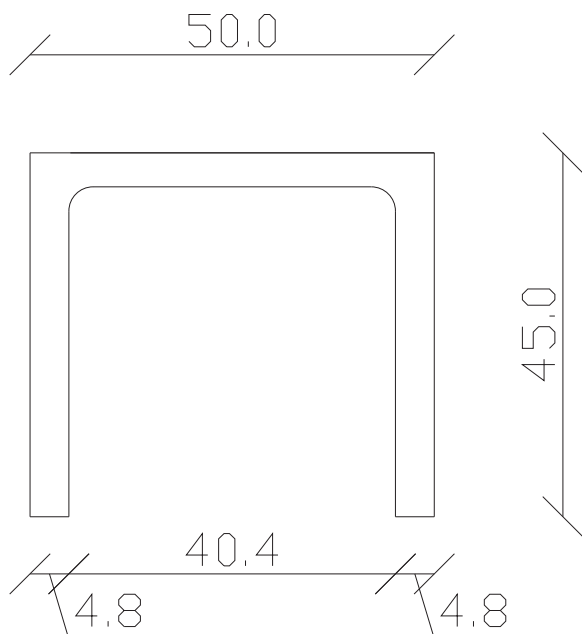


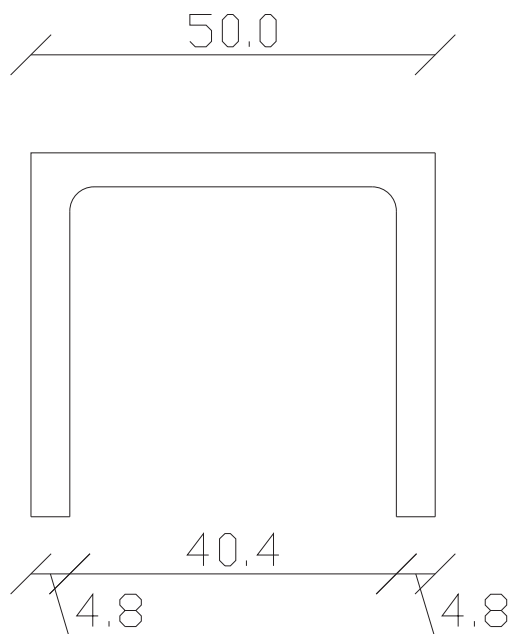
Art. S081

50 x 50 H 45 cm

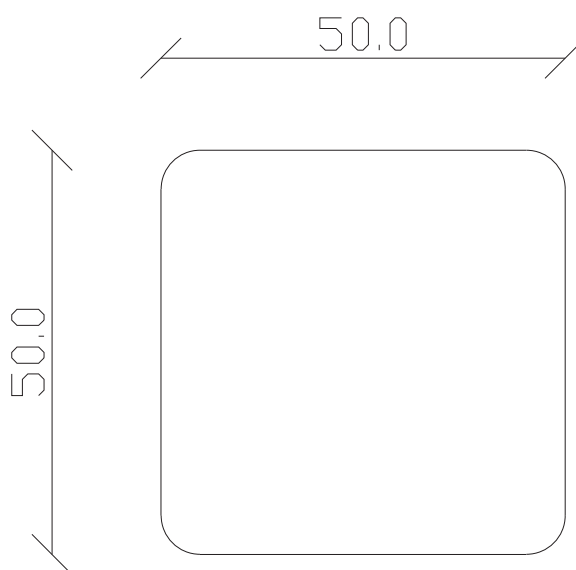
TAVOLINO VISTA FRONTALE LATO CORTO
front view of the short side of the coffee table



TAVOLINO VISTA FRONTALE LATO LUNGO
front view of the long side of the coffee table



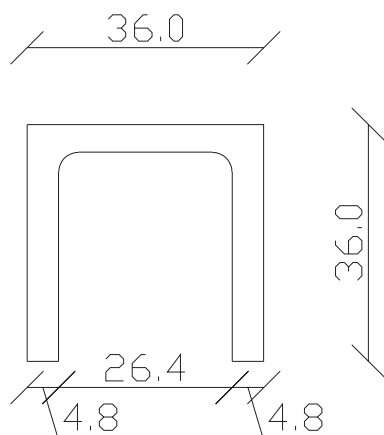
TAVOLINO VISTA DALL'ALTO
coffee table top view



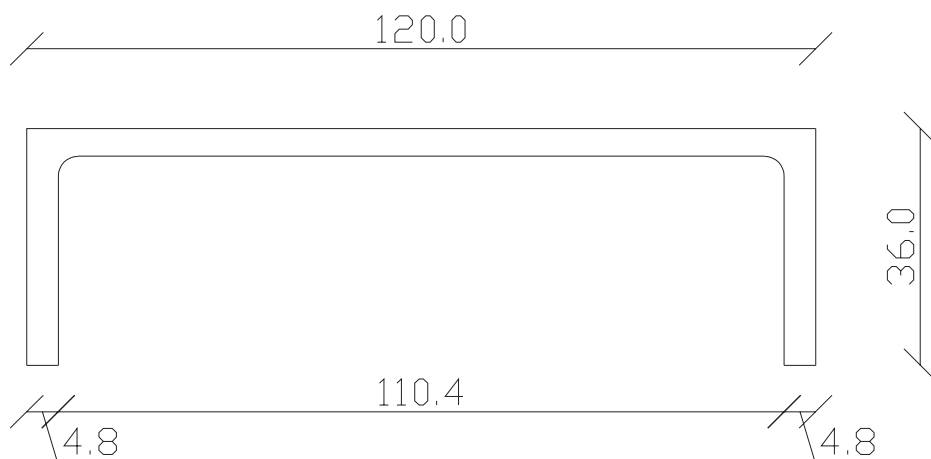
Art. S082

120 x 36 H36 cm

TAVOLINO VISTA FRONTALE LATO CORTO
front view of the short side of the coffee table



TAVOLINO VISTA FRONTALE LATO LUNGO
front view of the long side of the coffee table



TAVOLINO VISTA DALL'ALTO
coffee table top view

